



Manual de Instalação

Sistema Inverter Multi-Split 16 SEER (R410A)

Unidade Conversível 9.000 a 24.000 BTU/h - 60Hz

4MXX8509A10N0AA
4MXX8512A10N0AA
4MXX8518A10N0AA
4MXX8524A10N0AA



⚠️ ADVERTÊNCIAS DE SEGURANÇA

Apenas pessoal qualificado deve instalar e consertar o equipamento. A instalação, a operação e o atendimento ao equipamento de aquecimento, ventilação e ar condicionado podem ser perigosos por exigirem conhecimentos e formação específica. O equipamento instalado incorretamente, ajustado ou alterado por pessoas não treinadas, pode resultar em morte ou ferimentos graves. Ao trabalhar no equipamento, observe todas as instruções de segurança contidas no manual, rótulos e outros sinais de identificação afixados no equipamento.

Março 2013

MS-SVN37A-PB


IR Ingersoll Rand


Advertências, Precauções e Alertas

Advertências, Precauções e Alertas. Você notará que neste manual há, com frequência, indicações de advertência, precaução e alertas. As advertências servem para alertar os instaladores sobre possíveis perigos que podem resultar em ferimentos pessoais ou morte. As precauções foram elaboradas para alertar a equipe sobre situações perigosas que podem resultar em ferimentos pessoais, enquanto os alertas indicam uma situação que pode resultar em danos ao equipamento ou à propriedade.

Sua segurança pessoal e a operação apropriada desta máquina dependem da estrita observação destas precauções.

ATENÇÃO: Advertências, Precauções e Avisos aparecem nas seções apropriadas deste documento. Leia com atenção.

 **ADVERTÊNCIA:** Indica uma situação potencialmente perigosa que, se não for evitada, pode resultar em morte ou ferimentos graves.

 **PRECAUÇÃO:** Indica uma situação potencialmente perigosa que, se não for evitada, pode resultar em risco de ferimentos leves ou moderados. Também serve para alertar contra práticas inseguras.

AVISO: Indica uma situação que pode resultar em danos somente ao equipamento ou à propriedade.

ADVERTÊNCIA

É necessário Aterramento Adequado!

Todo o cabeamento em campo **DEVERÁ** ser realizado por pessoal qualificado. O cabeamento indevidamente aterrado gera riscos de **INCÊNDIO** ou **CHOQUE ELÉTRICO**. Para evitar tais perigos, os requisitos de instalação e aterramento do cabeamento devem ser seguidos conforme descrito pelo NEC e códigos elétricos locais e estaduais. O não cumprimento destes códigos pode resultar em morte ou ferimentos graves.

ADVERTÊNCIA

Refrigerante R-410A Trabalha sob pressão mais alta que o refrigerante R-22!

A unidade descrita neste manual usa refrigerante R-410A que opera a pressões mais altas que o Refrigerante R-22. Utilize **SOMENTE** equipamentos de manutenção ou componentes classificados para uso com esta unidade. Se tiver dúvidas específicas relacionadas com o uso de Refrigerante R-410A, entre em contato com seu representante local Trane.

Não seguir a recomendação de utilizar equipamento de serviço ou componentes classificados para Refrigerante R-410A pode causar explosão do equipamento ou componentes sob altas pressões de R-410A, resultando em graves lesões, danos ao equipamento ou morte.

ADVERTÊNCIA

- Desconecte toda a energia elétrica, incluindo pontos de desconexão remota, antes de fazer a manutenção. Siga todos os procedimentos de bloqueio e de identificação com etiquetas, para garantir que a energia não possa ser aplicada inadvertidamente. Não seguir a advertência antes de operar pode causar graves lesões ou morte.
- A instalação elétrica deverá estar de acordo com todos os códigos locais, estaduais e nacionais. Forneça uma tomada elétrica independente, com fácil acesso ao interruptor principal. Verifique se todo o cabeamento elétrico está devidamente conectado, apertado e distribuído adequadamente dentro da caixa de controle. Não utilize nenhum outro tipo de cabeamento que não seja o especificado. Não modifique o comprimento do cabo de alimentação de energia ou use cabos de extensão. Não compartilhe a conexão de energia principal com qualquer outro aparelho de qualquer tipo.
- Certifique-se de aterrar a unidade da forma correta. Não conecte o cabo de aterramento à tubulação de gás ou de água, a hastes ou cabos elétricos, pois poderia causar choque elétrico. Instale um dispositivo para alertar contra alguma falha de aterramento.
- Conecte primeiro o cabeamento da unidade externa e, depois, o cabeamento das unidades internas. O cabeamento deverá estar longe, no mínimo a um metro de distância de aparelhos elétricos ou raios para evitar interferência ou ruído.

Instale o tubo de drenagem apropriado na unidade, aplicando o isolamento corretamente ao redor do tubo inteiro para evitar condensação. Durante a instalação da tubulação, evite a entrada de ar no circuito de refrigeração. Teste vazamentos para verificar a integridade de todas as conexões da tubulação.

- Evite instalar o ar condicionado em locais ou áreas submetidas às seguintes condições:
- Presença de fumaças e gases combustíveis, gases sulfúricos, ácidos ou líquidos alcalinos ou outros materiais inflamáveis;
- Flutuação de alta voltagem;
- Transporte veicular;
- Ondas eletromagnéticas

AVISO

1. A capacidade total das unidades internas que funcionam simultaneamente não pode exceder 150% da capacidade das unidades externas, uma vez que o efeito de aquecimento e arrefecimento de cada unidade pode ser reduzido.
2. Deve ser instalado um disjuntor e uma chave de proteção termomagnética (ou fusível) em cada unidade interna e seguindo as normas ou códigos locais e nacionais e cuja capacidade deverá estar de acordo com os parâmetros elétricos de cada unidade interna. Todas as unidades internas devem ser controladas por um interruptor principal em caso de emergência. O interruptor principal controlará o fornecimento elétrico a todas as unidades internas. Antes de limpar ou realizar a manutenção das unidades internas, deve-se desconectar o fornecimento elétrico no interruptor principal.
3. A fim de promover o funcionamento adequado, o interruptor de energia principal deve ser ligado 8 horas antes de iniciar a operação.
4. É normal que a unidade interna trabalhe durante 20 a 70 segundos adicionais depois de o sinal de "desligar" ter sido enviado para aproveitar uso do ar quente ou frio restante.

Advertências, Precauções e Alertas

5. Quando os modos de funcionamento das unidades interna e externa estiverem em conflito, esta condição será indicada no visor do painel de controle durante cinco segundos e, em seguida, a unidade interna será desligada. Neste momento, e para o funcionamento normal, altere o modo de funcionamento da unidade interna para um modo que não entre em conflito com o modo de funcionamento da unidade externa. Ou seja, o modo HEAT entrará em conflito com os modos COOL, DRY e FAN, enquanto que os modos COOL, DRY e FAN são compatíveis entre si.
6. A unidade não deve ser instalada em locais úmidos como lavanderia, cozinha ou banheiro.
7. O limite de flutuação de alimentação é (+/-10%, +/- 1 Hz).
8. O limite de umidade é: 30% - 95%.
9. Os dispositivos de manobra e proteção elétrica devem ser fornecidos pelo usuário final, que deve obedecer aos códigos nacionais, estaduais e locais.
10. As instruções do interruptor de alimentação principal devem estar incluídas no manual do usuário.
11. O limite de resfriamento da unidade é de temperatura ambiente externa de 0-110°F (-17 a 43°C) BH; o limite de aquecimento da unidade (somente unidade de bomba de calor) é de temperatura ambiente externa de 7-75°F (-15 a 24°C) BS.

NOTAS:

- O aparelho não deve ser utilizado por pessoas (incluindo as crianças) com capacidades físicas, sensoriais ou mentais reduzidos ou que precisam de experiência ou conhecimento, a menos que recebam supervisão ou capacitação.
- Crianças não devem brincar com o aparelho.
- Deve-se instalar um disjuntor ou um interruptor que desconecte todos os polos de alimentação com uma separação dos polos de 3 mm.
- Se o cordão de alimentação é danificado, este deve ser substituído pelo fabricante ou seu agente de serviço ou pelo pessoal qualificado para evitar risco

Conteúdo

Instalação	6
Colocação da unidade conversível piso/teto.....	6
Descrição da instalação.....	7
Fiação Elétrica	9
Manutenção.....	14
Detecção de falhas.....	17
Centro de Manutenção	17

Instalação

Colocação da unidade conversível piso/teto

Nota: Certifique-se de que o local pode suportar 4 vezes o peso da unidade para evitar o ruído de funcionamento e vibrações através da estrutura da instalação.

Nota: Não instale a unidade em locais onde possa surgir vazamento de gás combustível.

Nota: Não instale a unidade perto de fontes de calor, vapor ou gás inflamável.

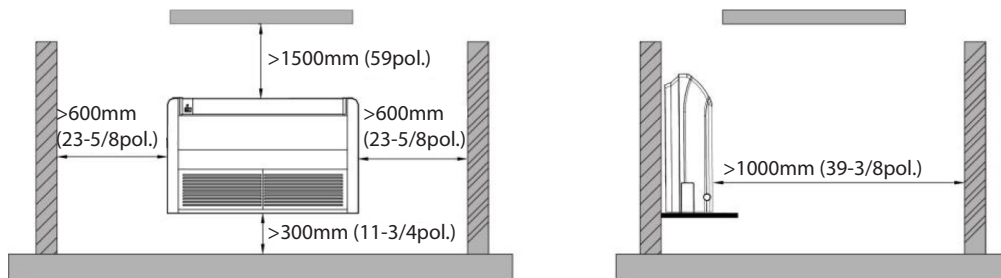
Nota: a instalação deve obedecer a todos os códigos nacionais, locais e estaduais.

A localização da unidade interna deve cumprir os seguintes requisitos:

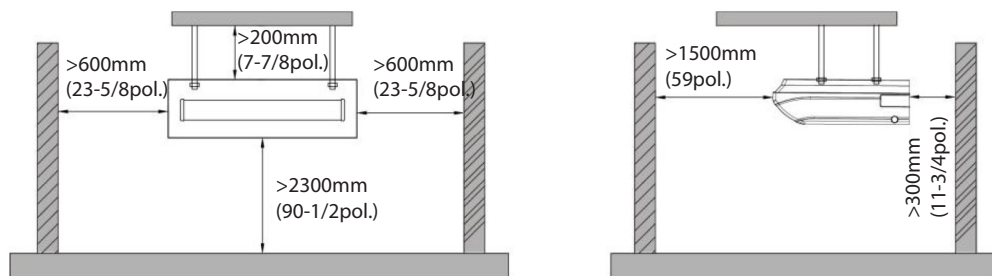
1. A entrada de ar ou ventilação deve estar livre de obstruções para permitir o fluxo de ar através da sala.
2. Espaço suficiente para requisitos de instalação e realização de manutenção.
3. Nivelamento adequado da unidade para permitir a drenagem do condensado.
4. escolha um local que permita a drenagem do condensado e a fácil conexão da unidade com a unidade externa.
5. Selecione um local que permita uma fácil conexão com a unidade externa.
6. Selecione um local distante, pelo menos, 3,5 pés (1 m) de aparelhos elétricos, como televisores e dispositivos de áudio, etc.

Figura 1. Instalação no chão e no teto - Dimensões de instalação

◆ No piso



◆ No Teto



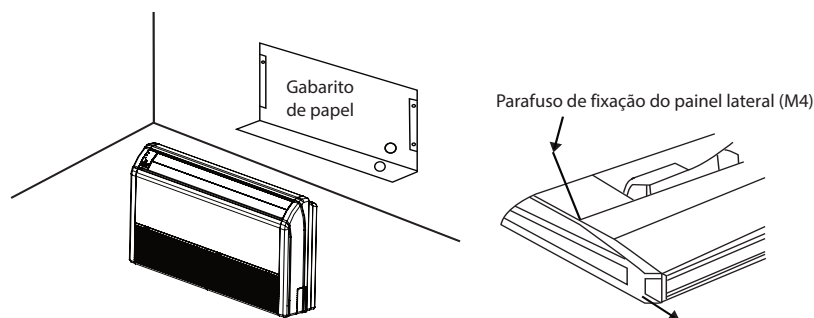
Descrição da instalação

Instalação no piso e no teto

Estas duas unidades seguem o mesmo procedimento:

1. Determine a posição de montagem no teto ou no piso usando o gabarito de instalação para indicar a localização da estrutura da unidade. Marque o local e remova o gabarito. Veja a **Figura 2**.
2. Remova a grelha de retorno, o painel lateral e o gancho de suspensão da unidade interna da seguinte forma:
 - Pressione o botão de fixação das grelhas de entrada de ar e, ao abrir, retire-as da unidade.
 - Solte o parafuso de fixação do painel lateral e retire o painel. Veja a **Figura 2**.
 - Solte os dois parafusos de fixação (M8) do suporte de suspensão de cada lado a menos de 0,4 pol. (10mm). Remova os parafusos de fixação (M8) do suporte de suspensão na parte de trás. Retire o suporte de suspensão puxando para trás.

Figura 2.



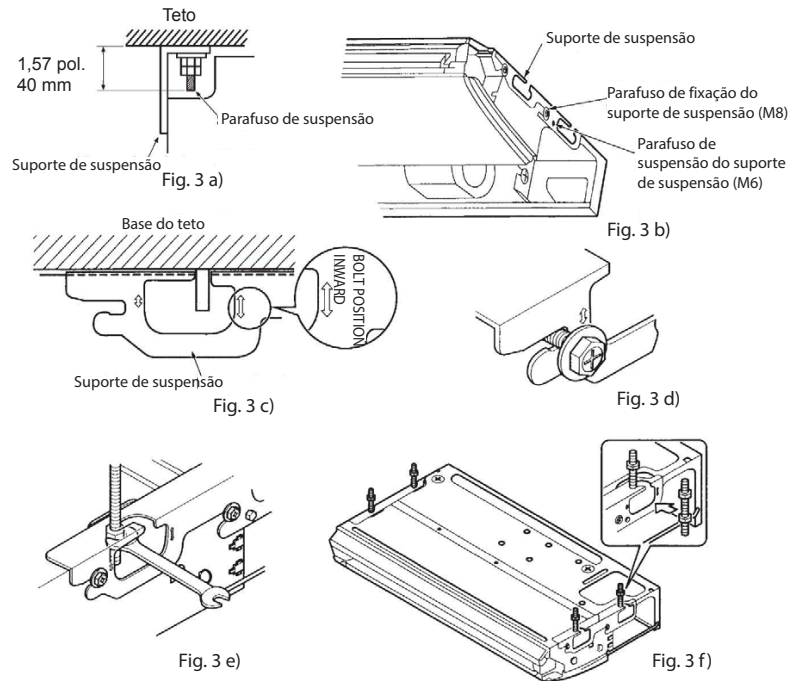
3. Fixe o parafuso de suspensão. Use parafusos de suspensão de tamanho W3/8 ou M10.
 - Primeiro considere a distância da unidade para o teto. Veja a **Figura 3 a**).
4. Engatar o suporte de suspensão no pino ou parafuso de suspensão.

Nota: *Certifique-se de que o parafuso de suspensão do teto permaneça na posição designada. Reajuste o suporte de suspensão quando ele deixar sua posição designada. Veja Fig. 3 c).*

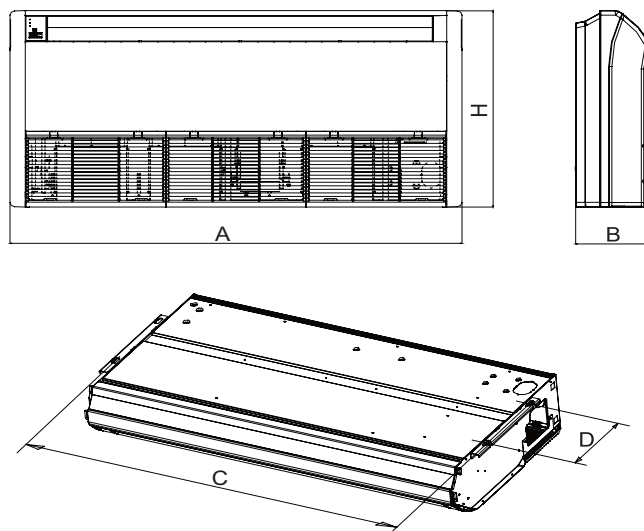
 - O parafuso de suspensão está fixado na tampa da unidade interna. Não remova a tampa.
5. Levante a unidade e deslize-a para frente até encaixá-la no lugar. Veja a **Figura 3 d**).
6. Aperte os dois parafusos de suspensão (M8). Veja a **Figura 3 b**).
7. Aperte ambos os parafusos de fixação (M6) dos suportes de suspensão para evitar o deslocamento da unidade interna. Veja a **Figura 3 b**).
8. Ajuste a altura para que o lado de trás do tubo de drenagem seja ligeiramente inclinado para permitir uma melhor drenagem.

Nota: *Ajuste a altura girando com uma chave de forquilha. Insira esta chave no suporte como mostrado na Figura 3 e),*

No caso de instalação no teto, é possível instalar os suportes de suspensão sem retirar os dispositivos da unidade interna. Veja a **Figura 3f**).

Figura 3. Suspensão da unidade


Ao instalar a unidade interna, você pode consultar o gabarito para referência. Certifique-se de que o lado que mostra o sistema de drenagem da unidade apresenta uma inclinação mais baixa do que 0,4 pol. (10mm) em comparação com o outro lado da unidade, o que permitirá a drenagem da água condensada com mais facilidade. Veja as medições na tabela a seguir.

Figura 4. Colocação da unidade


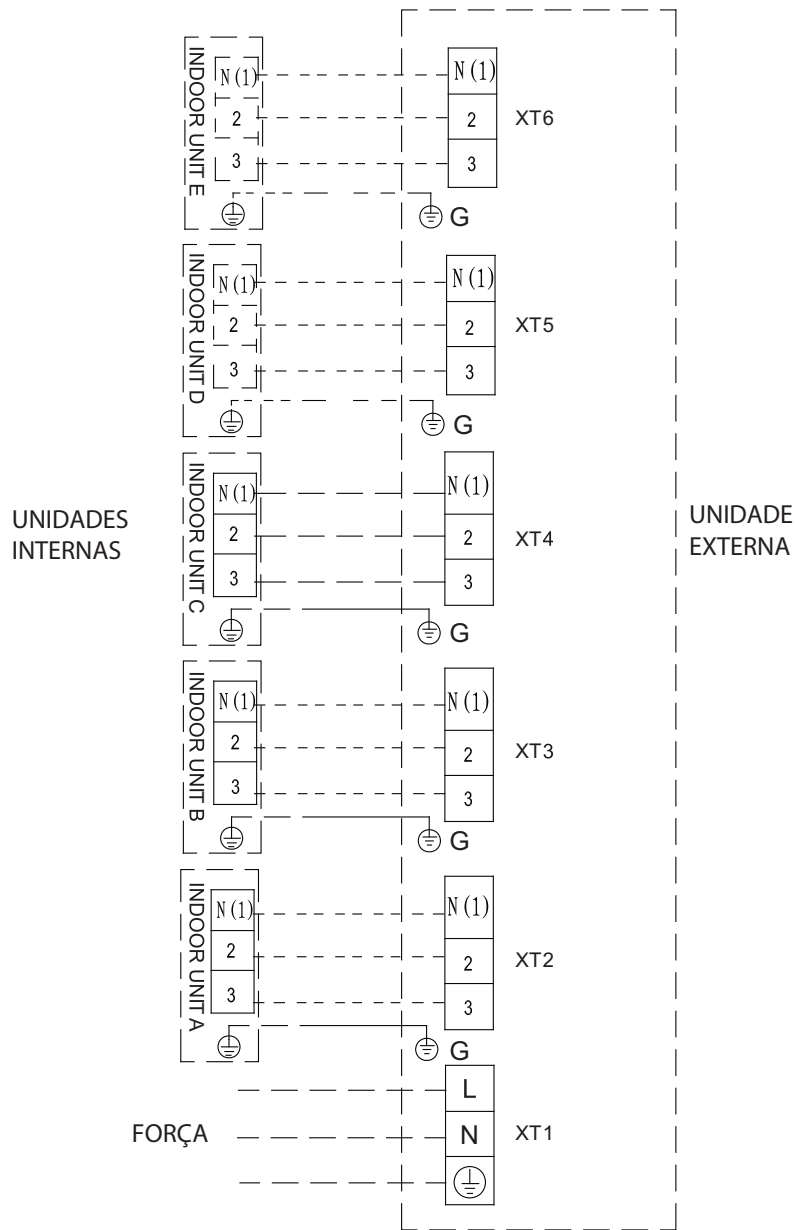
Unidade:
polegada

Modelo	A	B	H	C	D
4MXX8509A10N0AA	1220 (mm) 48 (pol)	225 (mm) 8.9 (pol)	700 (mm) 27.8 (pol)	1158 (mm) 45.6 (pol)	280 (mm) 11 (pol)
4MXX8512A10N0AA					
4MXX8518A10N0AA					
4MXX8524A10N0AA					

Cabeamento Elétrico

Nota: A alimentação elétrica das unidades internas deve ser obtida a partir da fonte de alimentação da unidade externa.

1. Abra o painel frontal.
2. Remova a tampa da caixa elétrica.
3. Insira o cabo de alimentação a partir da parte de trás da unidade interna e puxe-o para frente e para cima através do furo para a fiação.
4. Direcione o cabo de 4 fios para cima através do orifício do chassi na parte inferior da unidade e, em seguida, conecte as linhas de alimentação e comunicação da unidade externa aos terminais correspondentes N(1), 2, 3. Faça o aterramento da unidade interna. Siga o guia do diagrama de fiação. **(Nota:** Certifique-se de que os terminais A/B/C/D e as conexões das tubulações A/B/C/D da unidade interna estejam acoplados aos da unidade externa, respectivamente.
5. Recoloque a tampa da caixa elétrica.
6. Reinstale o painel frontal.

Figura 5. Exemplo de fiação para 4TXM6542A1050BA

PRECAUÇÃO

1. Conexões de fiação incorretas podem levar ao mau funcionamento de algumas peças elétricas.
2. Uma vez que a fiação é concluída, certifique-se de deixar espaço entre a extremidade de conexão e a extremidade de fixação.
3. A operação de instalação deve obedecer a códigos nacionais, estaduais e/ou locais.

Tubação de drenagem

- Qualquer lado, seja o direito ou o esquerdo, da unidade é adequado para ligar o tubo de drenagem.
- O diâmetro da mangueira de drenagem deve ser maior ou igual ao da tubulação de conexão.
- A mangueira de drenagem deve ser o mais curta possível e inclinada para baixo para um gradiente de pelo menos 1/100 para evitar a formação de bolsas de ar. Veja a **Figura 6a).**
- Utilize a abraçadeira e o isolamento de espuma fornecidos. Veja a **Figura 6c).**
- Insira a mangueira de drenagem no orifício de drenagem e aperte com a abraçadeira.
- Insira o tubo de drenagem na extremidade oposta da mangueira de drenagem e prenda-a com uma abraçadeira fornecida pelo instalador. Não utilize material adesivo para esta junção.
- Insira completamente a mangueira de drenagem na conexão de drenagem. Aperte a abraçadeira até que a cabeça do parafuso esteja a menos de 0,2 pol. (4mm) da mangueira. Veja a **Figura 6 b) e c).**
- Cubra as abraçadeiras e a mangueira com uma grande quantidade de isolamento de espuma que servirá como isolamento térmico para evitar a condensação e danos causados pela água. Veja a **Figura 6 c).**
- Não dobre a mangueira de drenagem dentro da unidade interna. Veja **Figura 6 d).**
- No fim da instalação da tubulação, cheque se o fluxo de drenagem está livre. Despeje 20 oz. (600 cc) de água na bandeja de condensados através da saída de ar para confirmar o fluxo livre. Veja a **Figura 6 e).**

Figura 6. Conexão e teste da tubulação de drenagem

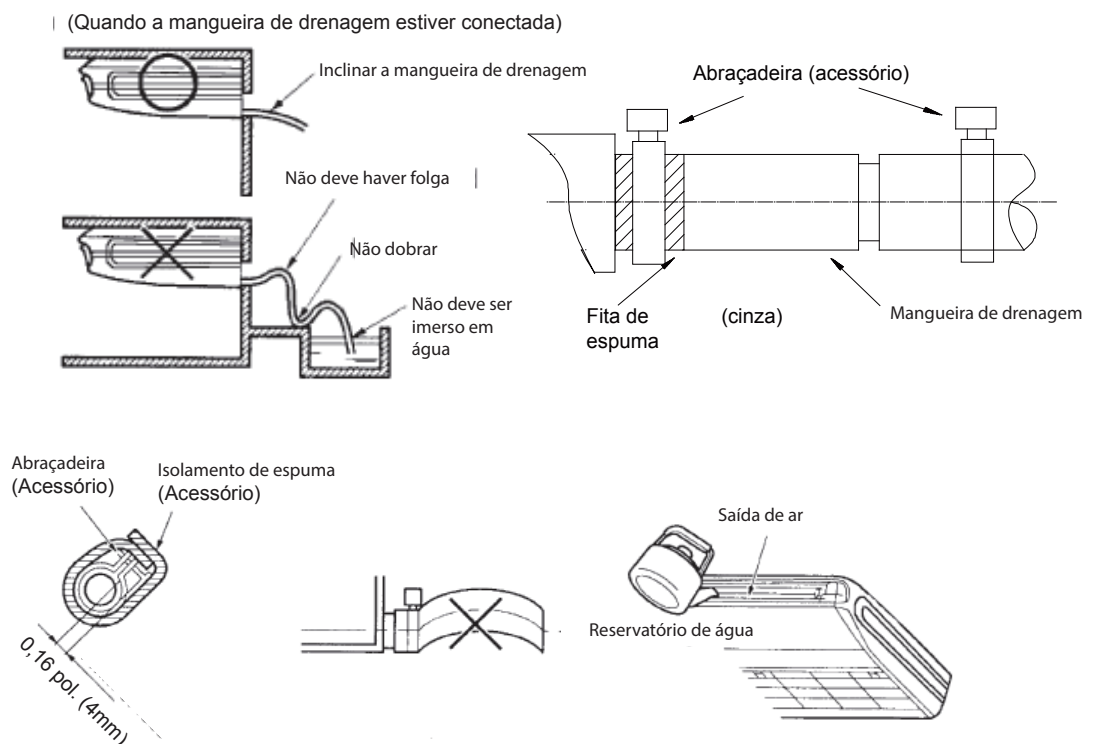
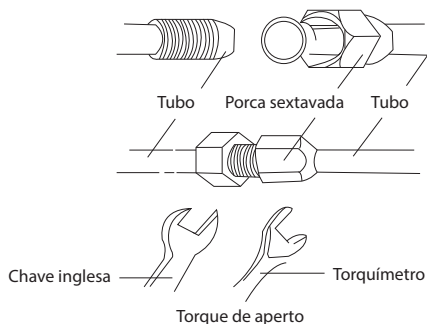


Figura 7. Instalação da tubulação de conexão


Díâmetro do tubo	Torque necessário
$\varphi 6,35$ (mm) / $\varphi 1/4$ (pol)	15-30 (N-m) / 20-40.7 (ft-lbf)
$\varphi 9,52$ (mm) / $\varphi 3/8$ (pol)	35-40 (N-m) / 47.5-54.4 (ft-lbf)
$\varphi 12$ (mm) / $\varphi 1/2$ (pol)	45-50 (N-m) / 61-67,8 (ft-lbf)
$\varphi 15,9$ (mm) / $\varphi 5/8$ (pol)	60-65 (N-m) / 81.4-88.1 (ft-lbf)

Instalação da tubulação de refrigerante

1. Alinhe a porca do tubo de cobre com o conector roscado e aperte a porca com as mãos.
2. Não dobre demais o tubo porque ele pode quebrar. Use um dobrador de tubos para este trabalho
3. Revista o tubo e conectores com isolamento de espuma e fixe este material isolante com fita plástica.

Nota:

- Durante a conexão da tubulação, evite puxar as conexões das tubulações com força para evitar a ruptura de capilares e outras tubulações que possam causar vazamento.
- O tubo deve ser devidamente suportado para que não exerça qualquer força sobre a unidade.

Se a especificação da junção da tubulação da unidade externa não estiver acoplada com a da unidade interna, então a especificação de junção da tubulação de saída da unidade interna terá precedência. Instale um bocal redutor na junção da unidade externa para obter a compatibilidade de ligação entre a unidade externa e a unidade interna.

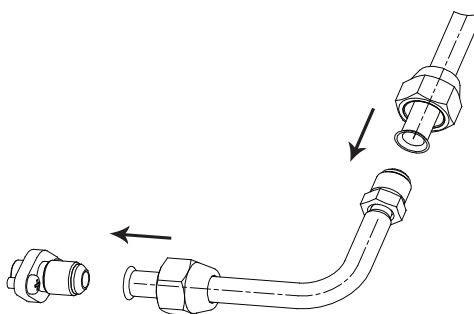
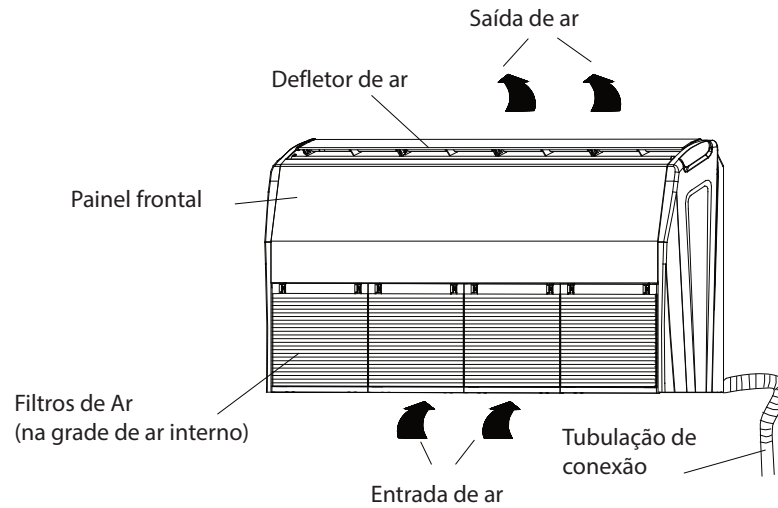
Figura 8. Tubulação de conexão


Figura 9. Peças e componentes da unidade conversível de piso/teto


MODELOS:
 4MXX8509A10N0AA
 4MXX8512A10N0AA
 4MXX8518A10N0AA
 4MXX8524A10N0AA

Faixa de temperatura de trabalho

	Lado externo BS (°F)
Arrefecimento máximo	110
Arrefecimento mínimo	0
Aquecimento máximo	75
Aquecimento mínimo	5

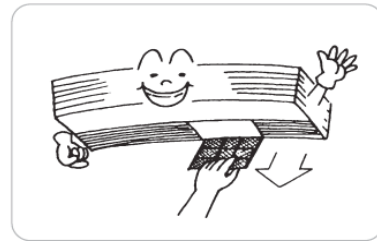
Manutenção

Manutenção de rotina

1. Durante a limpeza da unidade, desligue toda a alimentação de energia da unidade para evitar choque elétrico.
2. Não remova o filtro de ar, exceto para limpeza. O manuseio desnecessário do filtro pode danificá-lo.
3. Não limpe a unidade com gasolina, benzina, tiner, pó lustrador ou inseticida líquido, pois isso pode causar descoloração e deformação da unidade.
4. Não permita que a unidade fique molhada, pois pode aumentar o risco de choque elétrico ou incêndio.

Limpeza de filtros

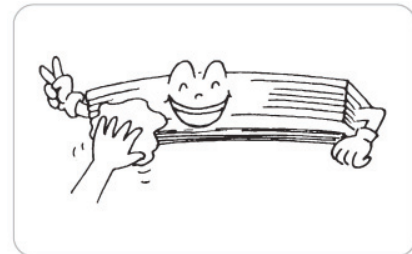
Se o filtro estiver muito sujo, obstruirá o fluxo normal de ar. Como resultado, a unidade irá sobrecarregar e consumir energia adicional. É necessária uma limpeza regular.



Limpeza da unidade

Limpe o ar condicionado e o controle remoto com um pano seco ou um aspirador de pó. Se for utilizado um pano úmido, absorva a umidade com um pano seco.

- Não utilize benzina, solventes, gasolina ou produtos de limpeza.
- Não lave a unidade com água quente, pois pode deformá-la.



No início da temporada

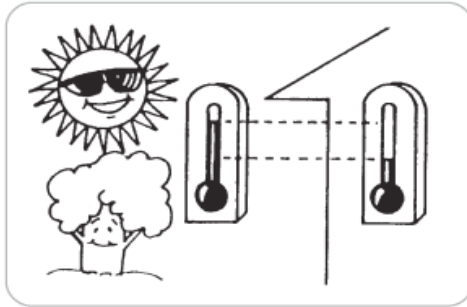
- * Verifique se há bloqueio na entrada ou na saída da unidade.
- * Verifique as pilhas do comando remoto sem fios para ver se foram substituídas.
- * Verifique se o filtro foi instalado corretamente.
- * Para iniciar a unidade após um longo período desligada, ligue a energia 8 horas antes de iniciar a unidade.

Durante a temporada apagada

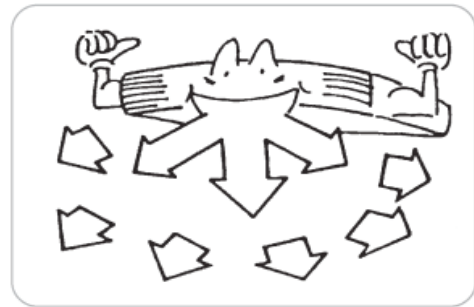
- * Desligue a alimentação de energia da unidade.
- * Limpe os filtros de ar e outras peças seguindo as instruções acima.
- * Mantenha o ventilador em funcionamento durante 2 a 3 horas antes de desligar a unidade para secar seu interior.

Instruções de operação

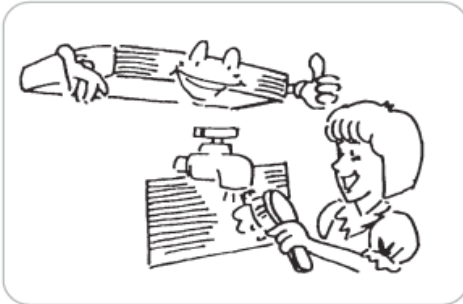
- * A temperatura esperada deve ser ajustada a um nível moderado para evitar consumo desnecessário de energia.



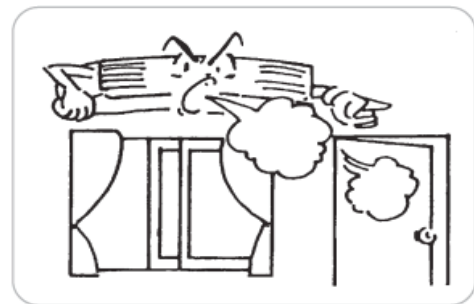
- * A direção do fluxo de ar pode ser alterada ajustando os defletores, como mostrado, para uma melhor distribuição de temperatura.



- * Limpe o filtro de ar uma vez por semana para uma maior eficiência.



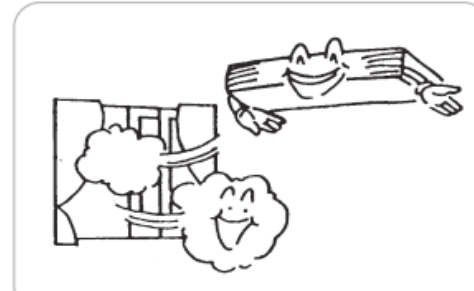
- * Feche janelas e portas para economizar energia durante o funcionamento da unidade.



- * Feche persianas ou cortinas para evitar a fonte de calor dos raios solares durante o modo de refrigeração que ajuda a reduzir o consumo de energia.



- * Em caso de ventilação ineficaz, abra a janela para ventilar a sala ocasionalmente.



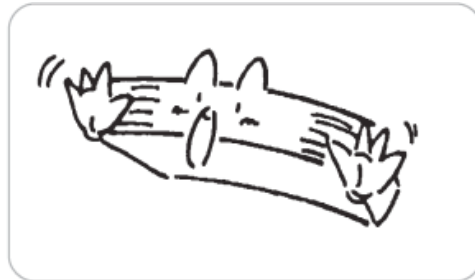
- * Verifique a tensão e a frequência. Utilize a alimentação indicada na placa da unidade para operar a máquina. Utilize fusíveis da capacidade especificada verificados pelo técnico de serviço. Não use fios; utilize apenas fusíveis.



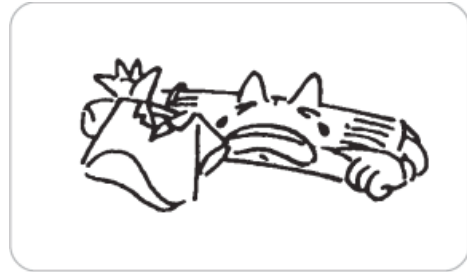
- * Em caso de choque elétrico, desligue a unidade. Se a unidade não for usada por muito tempo, cancele toda a alimentação elétrica da unidade.



- * Não insira objetos na entrada ou na saída da unidade quando estiver em operação, pois isso pode resultar em ferimentos pessoais ou danos. Certifique-se de que as crianças não se aproximem da unidade.



- * Não coloque obstáculos ao redor da unidade interna e externa para evitar mau desempenho ou mau funcionamento.



- * Nunca exponha crianças, idosos ou pacientes ao fluxo de ar direto.



- * Não coloque a unidade perto de fontes de calor. O calor pode deformar as peças de plástico.



Detecção de falhas

Nota: Os reparos e serviços devem ser realizados por técnicos qualificados. Leia as informações a seguir antes de entrar em contato com o instalador ou distribuidor local.

Condição	Provável causa
Nenhuma unidade é iniciada imediatamente após seu acionamento	O interruptor de proteção contra sobrecarga atrasa o arranque da unidade durante três minutos
Ligar a unidade descarrega um odor	Quando a unidade é ativada, o cheiro ou a fumaça aspirada anteriormente é descarregada novamente
Ao iniciar o ciclo de resfriamento	A alta umidade interna resfria rapidamente
Quando a unidade está em operação é emitido um som suave	Este som ocorre quando o refrigerante flui através do tubo de líquido
Uma espécie de neblina escapa da saída da unidade durante o modo de arrefecimento	A temperatura interior cai muito rapidamente
Ruído durante a operação e parada da unidade	Na mudança de temperatura ambiente, o painel e outras partes expandem ou retraem, o que pode gerar um tipo de ruído
A unidade não funciona	A unidade está desligada A unidade está desligada da fonte de alimentação elétrica O disjuntor do circuito caiu A tensão é muito alta ou muito baixa O temporizador foi ajustado pelo controle remoto sem fio
O efeito de arrefecimento/ aquecimento não é satisfatório	A temperatura não foi ajustada corretamente A entrada ou saída da unidade está bloqueada O filtro de ar está sujo ou obstruído As janelas ou portas estão abertas O volume do fluxo de ar está ajustado em baixa velocidade Há calor excessivo na sala
O controle remoto sem fio não funciona	Se o controle remoto sem fio não funcionar com baterias novas, abra a tampa traseira e pressione o botão "ACL" para reinicializá-lo. O ar condicionado está em condições anormais ou a sua função é alterada com muita frequência. Desligue a fonte de alimentação da unidade e volte a energizá-la para ver se responde ao funcionamento normal. Verifique se o controlador está dentro da área de recepção. Há algum tipo de bloqueio. Verifique se as pilhas do controle remoto estão gastas. Mude-as se necessário.

Centro de Manutenção

No caso das condições de mau funcionamento a seguir, desligue a alimentação de energia e contate o seu representante de assistência técnica:

- É emitido forte ruído durante a operação da unidade
- O fusível queimou ou o disjuntor cai com frequência
- A água foi sugada para dentro da unidade acidentalmente
- Há vazamentos de água da unidade interna
- Há superaquecimento do cabo de alimentação
- Um odor é expelido durante o funcionamento da unidade



A Trane otimiza a performance de casas e edifícios em todo o mundo. A Trane, como uma empresa de propriedade da Ingersoll Rand, é líder na criação e manutenção de ambientes seguros, confortáveis e de eficiência energética, oferecendo um amplo portfólio de produtos avançados de controles e sistemas HVAC, serviços abrangentes para edifícios e peças de reposição. Para mais informações, visite-nos em www.trane.com.br

A Trane mantém uma política de melhora contínua de seus produtos e dados de produtos, reservando-se o direito de realizar mudanças em seus design e especificações sem aviso prévio.

© 2013 Trane Todos os direitos reservados
MS-SVN37A-PB Março, 2013
Substitui: Novo

Continuamos ambientalmente conscientes no exercício de
nossas práticas de impressão em um esforço para reduzir o
desperdício.

