

# Variable Primary chilled water systems



**Don Eppelheimer**

senior applications engineer  
La Crosse, Wisconsin

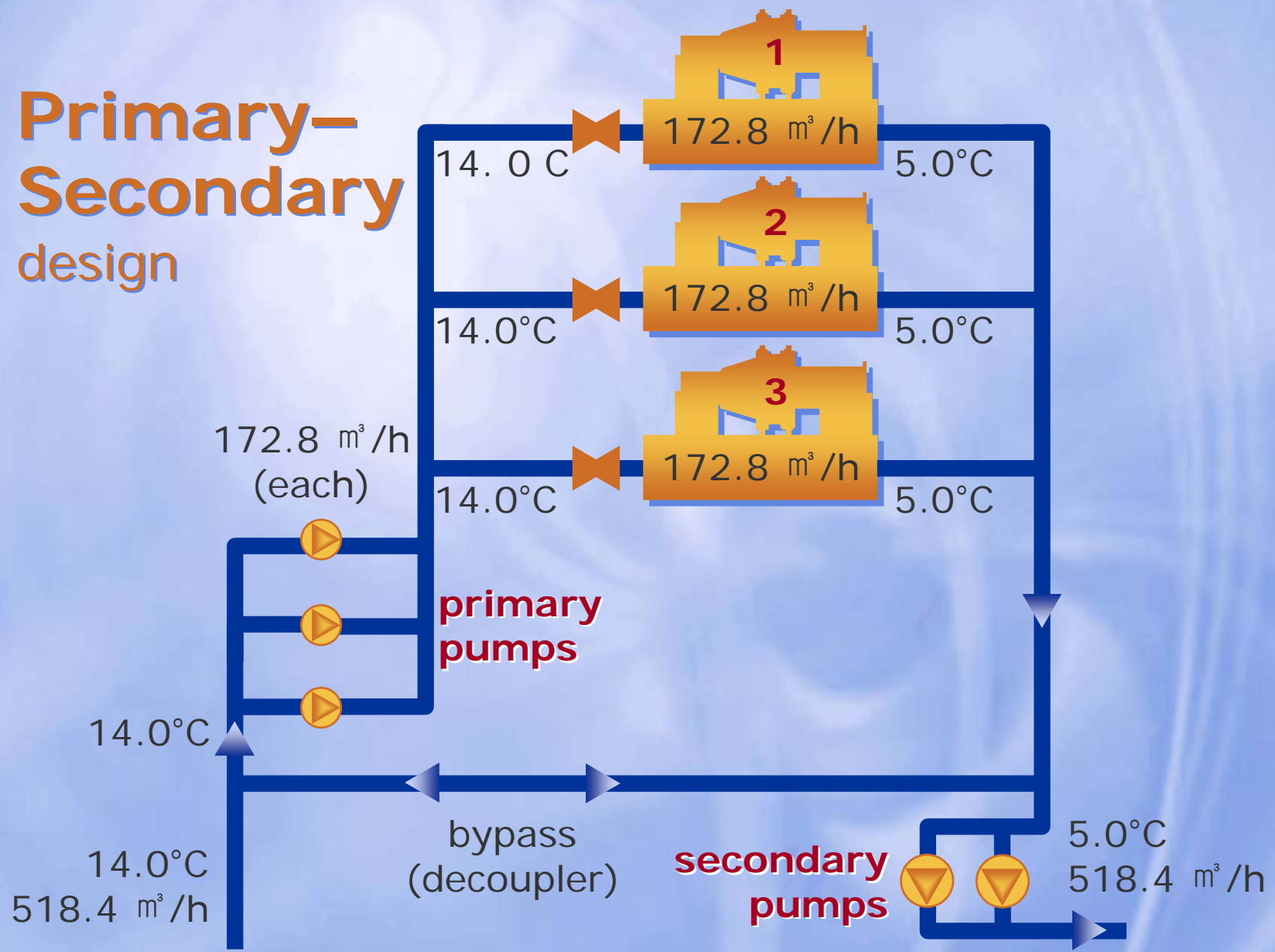
[deppelheimer@trane.com](mailto:deppelheimer@trane.com)

variable primary chilled water systems

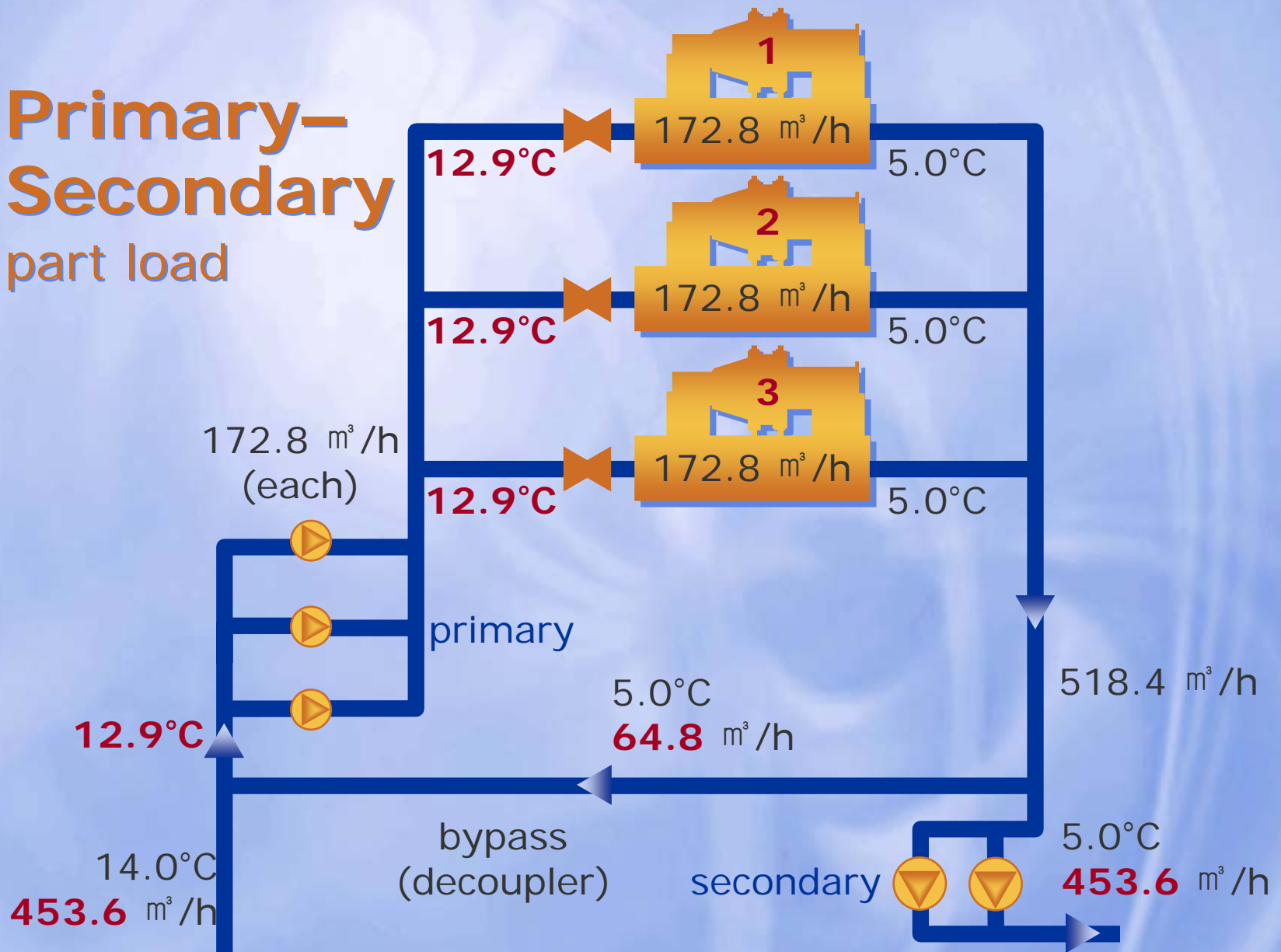
# Today's Topics

- ◆ **Variable Primary 와 Primary-Secondary 비교 (직렬 변유량 시스템과 1차-2차 시스템 비교)**
- ◆ **Variable Primary 장점**
- ◆ **Variable Primary 를 위한 냉동기 선정**
- ◆ **Plant Sequencing**
- ◆ **Q & A**

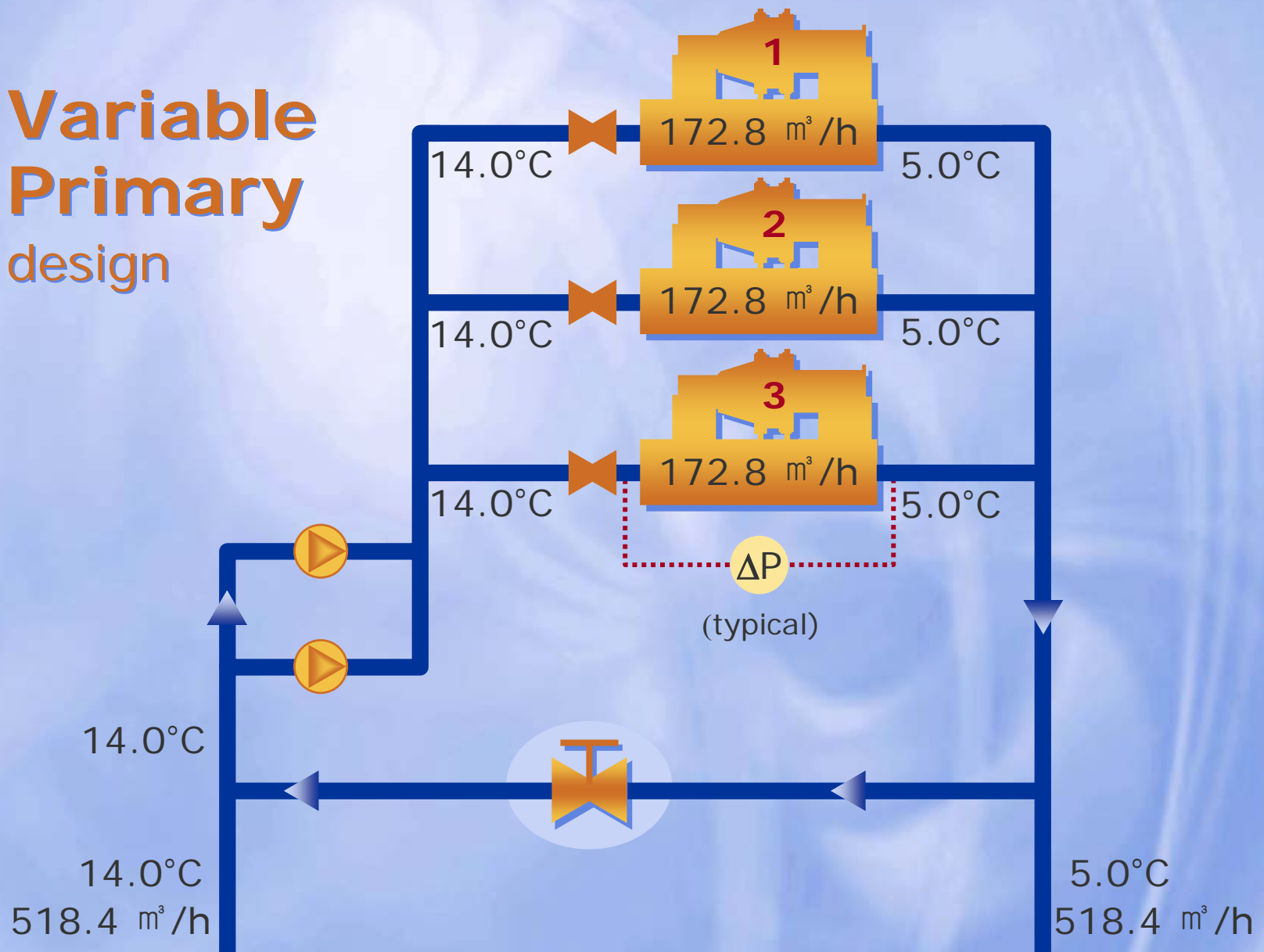
# Primary-Secondary design



# Primary-Secondary part load

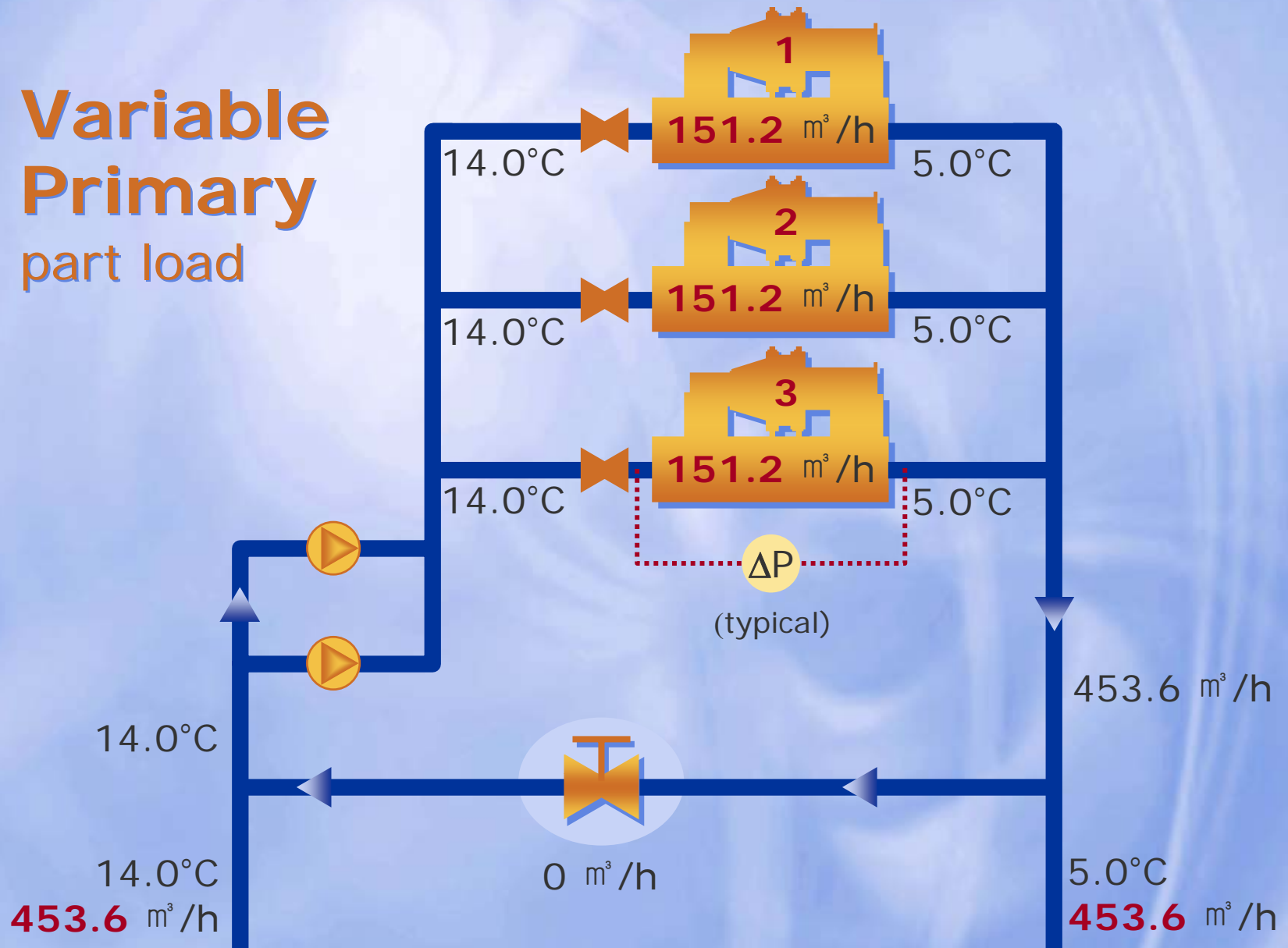


# Variable Primary design

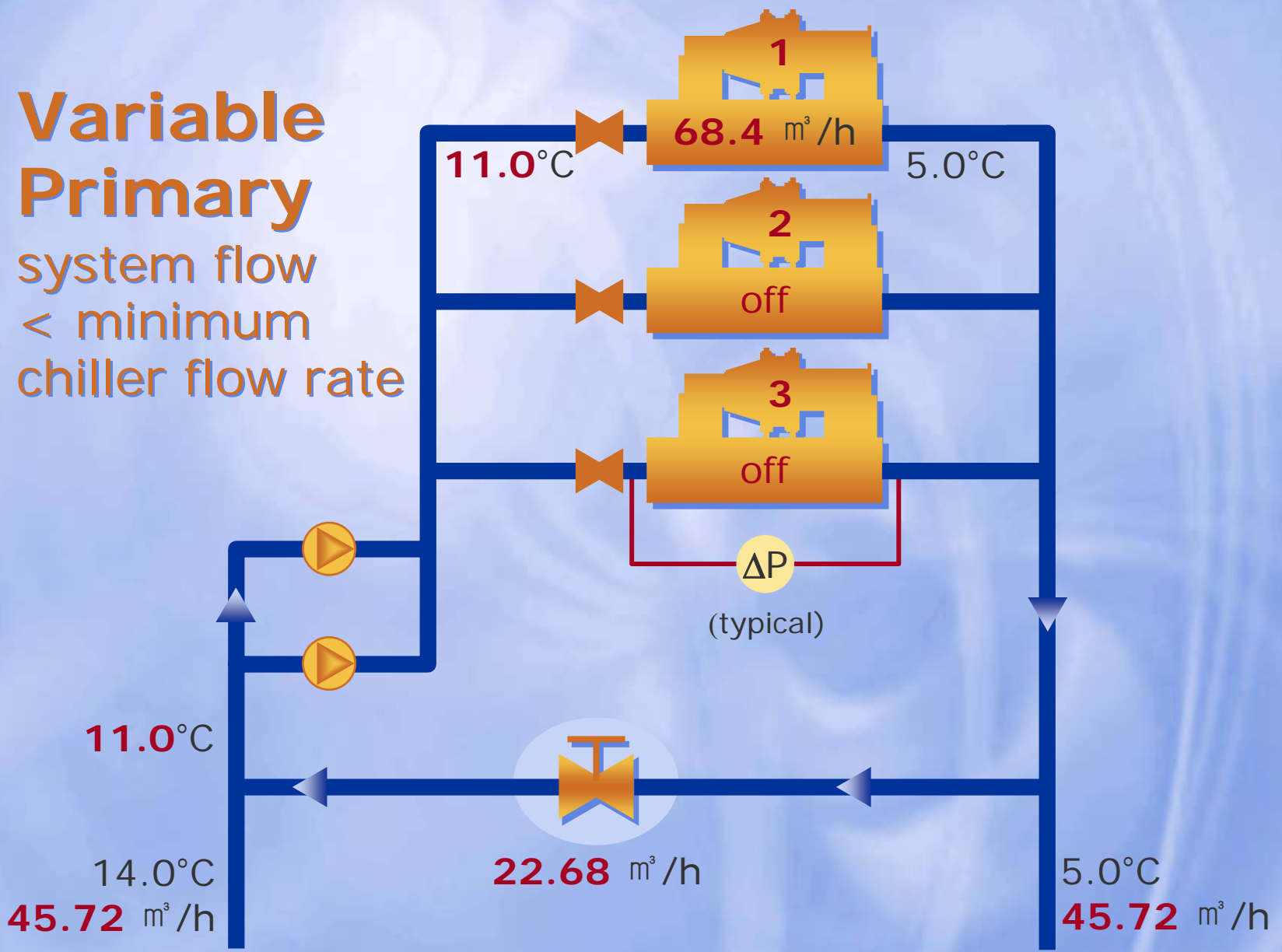


Flow compensation

# Variable Primary part load



**Variable Primary**  
system flow  
< minimum  
chiller flow rate



# primary-secondary vs. variable primary

## 비교 요약

	primary-secondary	variable primary
production pumps (primary)	냉동기 당 1 set	필요 없음, 그래서: <ul style="list-style-type: none"> <li>• 더 적은 공간 차지</li> <li>• 더 적은 연결부</li> </ul>
distribution pumps (secondary)	<ul style="list-style-type: none"> <li>• 파이핑, 코일, 밸브 등 압력 강하에 따른 용량 선정 (piping, coil, valve)</li> <li>• 시스템 압력 강하 센서를 통한 제어 방식</li> </ul>	<ul style="list-style-type: none"> <li>• 파이핑, 코일, 밸브, <u>냉동기</u> 압력 강하에 따른 용량 선정 (coil, piping, valve, <u>plus chiller</u>)</li> <li>• 시스템 압력 강하 센서를 통한 제어 방식</li> </ul>
Bypass line	<ul style="list-style-type: none"> <li>• 차단 기능이 없음</li> <li>• 120% 냉수량에 맞는 더 큰 사이즈가 요구됨</li> <li>• "Open" 모드에 주로 사용됨</li> </ul>	<ul style="list-style-type: none"> <li>• Control valve</li> <li>• 냉동기 최소 냉수 유량 사이즈에 맞춤</li> <li>• Closed 모드에서 주로 사용됨</li> </ul>



# variable primary chilled water systems

## Advantages

- ◆ 주요 기자재 투자비 감소
- ◆ 더 적은 기계실 공간 활용
- ◆ 제어의 단순화
- ◆ **System** 신뢰성 증대
- ◆ 냉동기 성능 향상
- ◆ 운전 냉동기의 효율성 증대 ( 불필요한 냉동기 운전 방지 )
- ◆ 냉각수 **pump energy** 감소

# Variable Primary advantages

## 감소 되는 비용

- ◆ 감소 ...
  - ◆ Pumps
  - ◆ Motors
  - ◆ Pump bases
  - ◆ Starters and wiring
  - ◆ Fittings and piping
  - ◆ Controls
- ◆ 인건비 감소



# Variable Primary advantages

## 활용 공간의 증대

기 회 ...

- ◆ 다른 장비의 추가
- ◆ 더 크고, 더 효율적인 냉동기 선택
- ◆ Service 접근성 개선

## Variable Primary advantages 제어의 단순화

- ◆ 유량과 연계된 제어로 냉동기 운전의 자율성 강화  
**(unfetterers chillers from flow-based control)**
- ◆ 단지, 냉동기 정지/운전을 위해 2차측 (분배) 펌프가 작동하는 것이 아니라 물을 이동하는 것이다. (즉 에너지 열교환을 위한 운전방식이다)

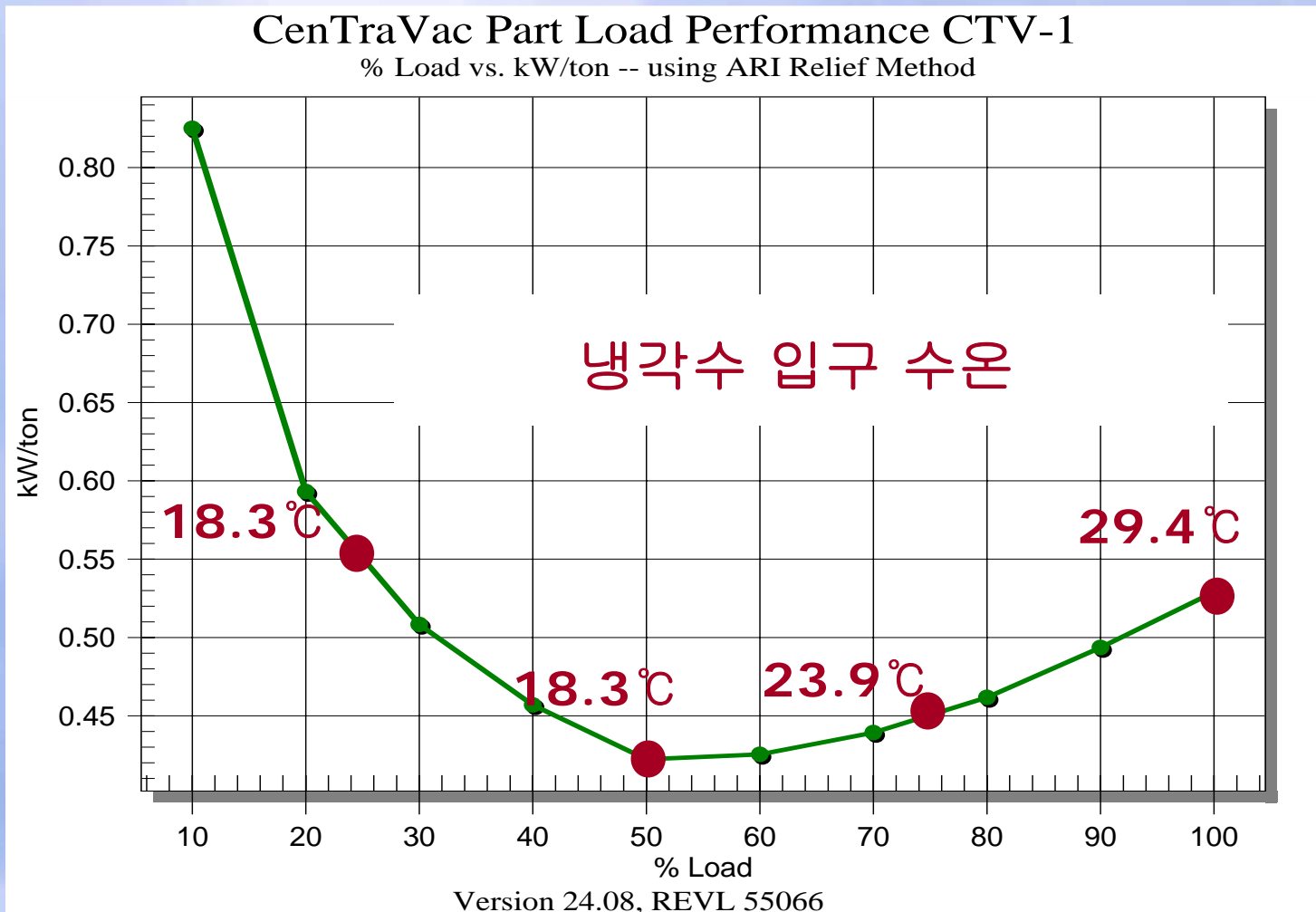
## Variable Primary advantages 신뢰성 개선

### Provides system with ...

- ◆ Pump 및 기타 부속품의 수량 감소
- ◆ Fewer chiller recovery options
- ◆ Fewer pump recovery options
- ◆ Pump와 냉동기간의 더 나은 균형

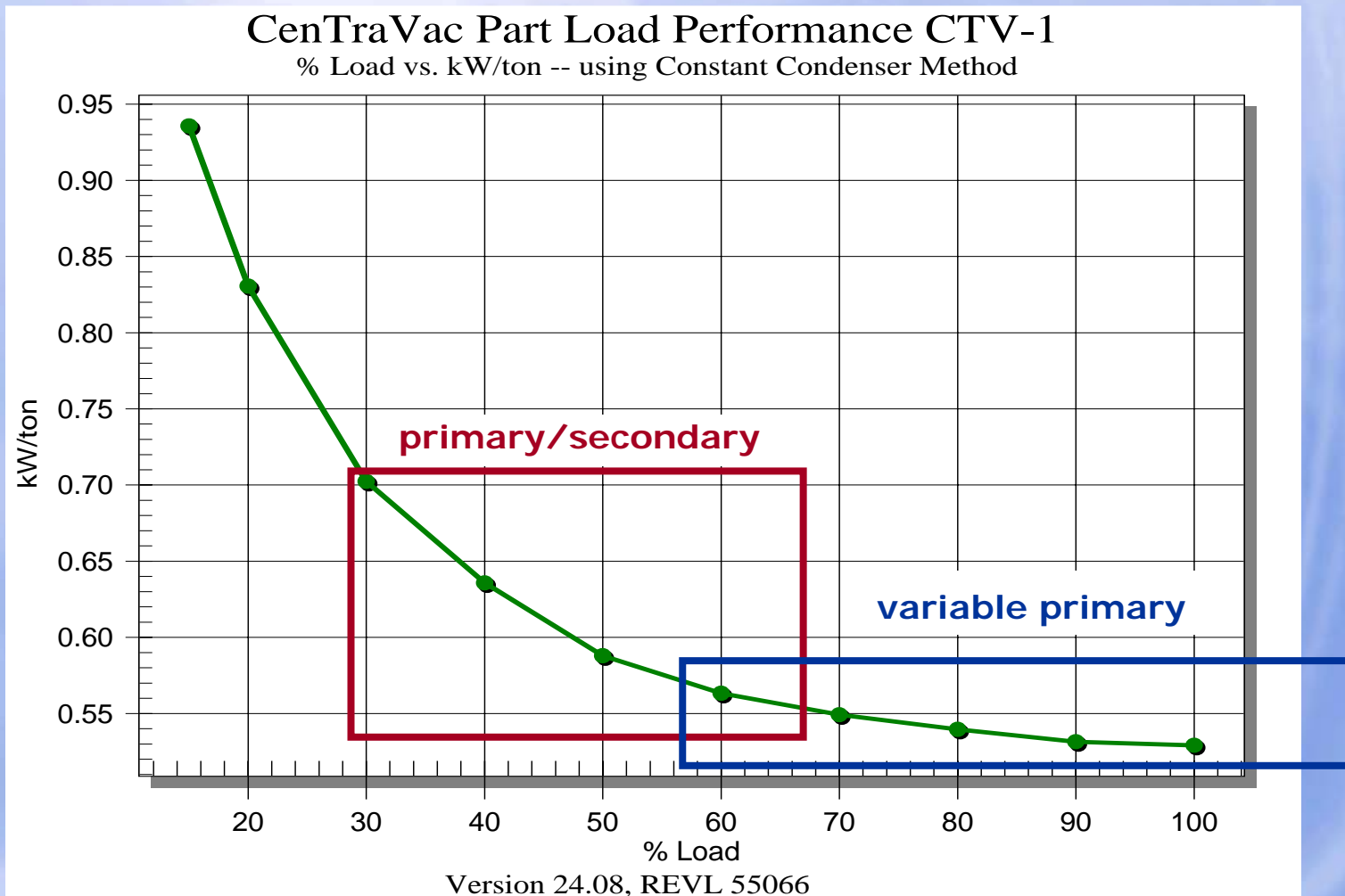
# Improved Chiller Performance Part Load

[ARI Relief]

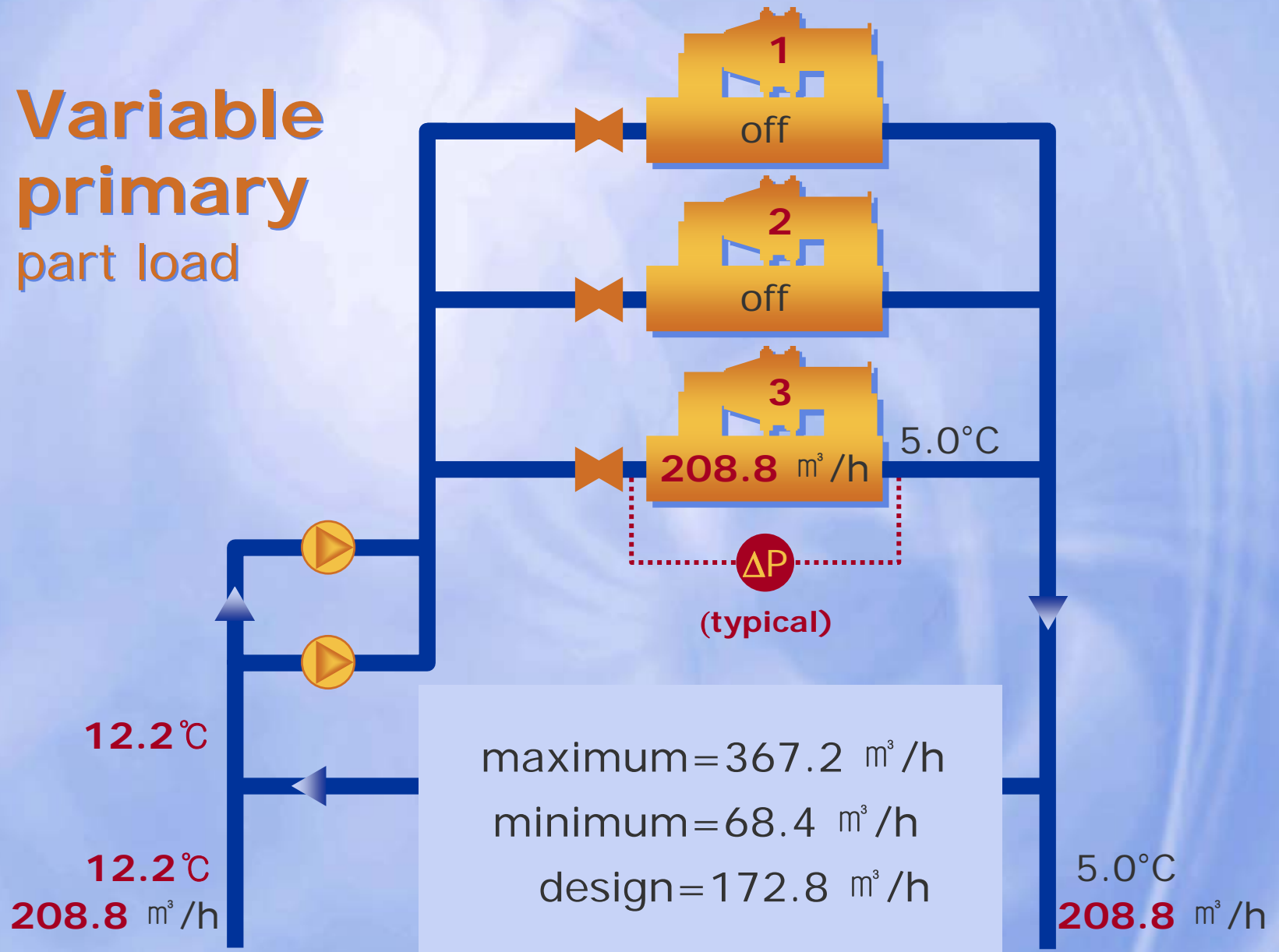


# Improved Chiller Performance Part Load

[no ARI Relief]

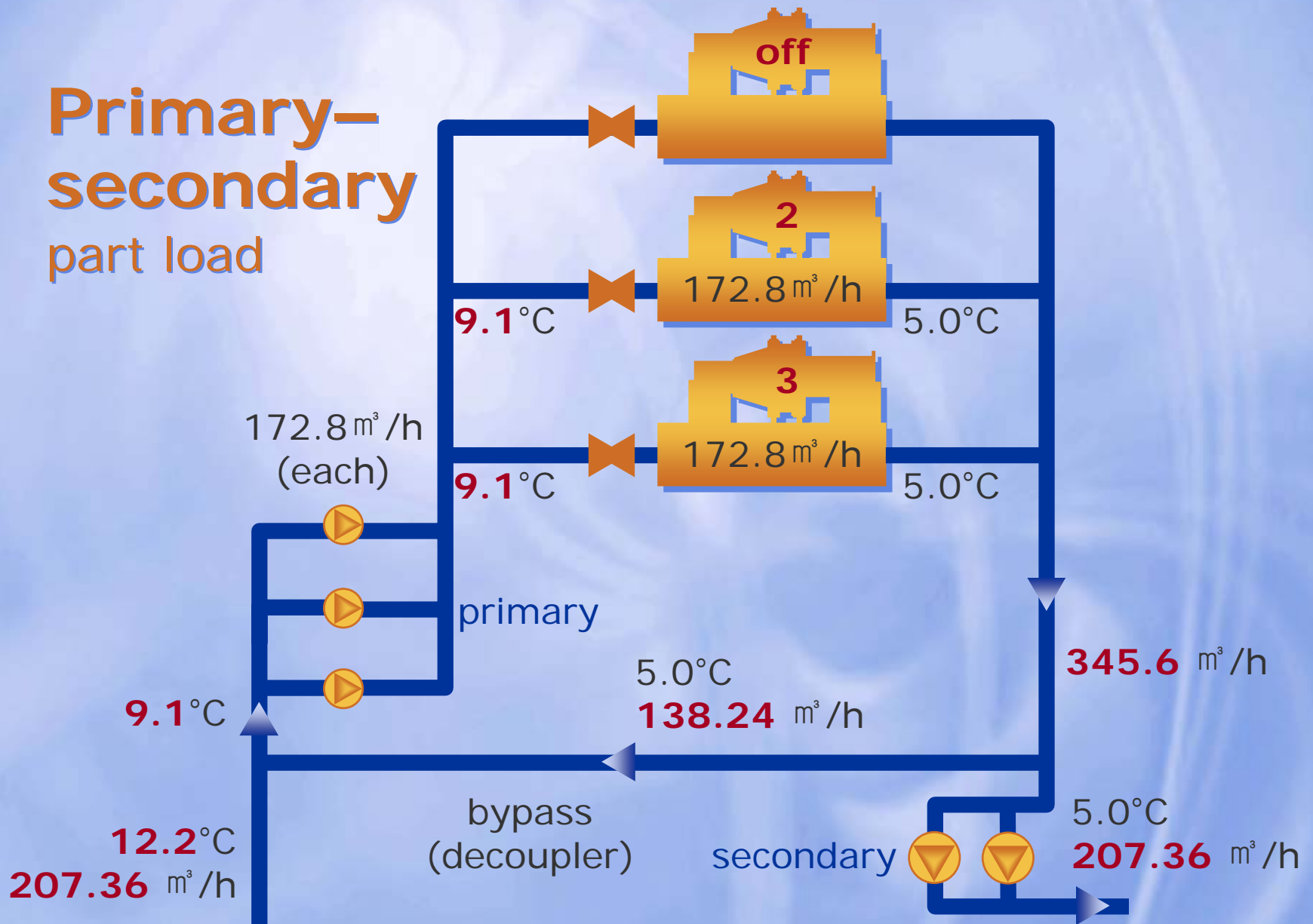


# Variable primary part load



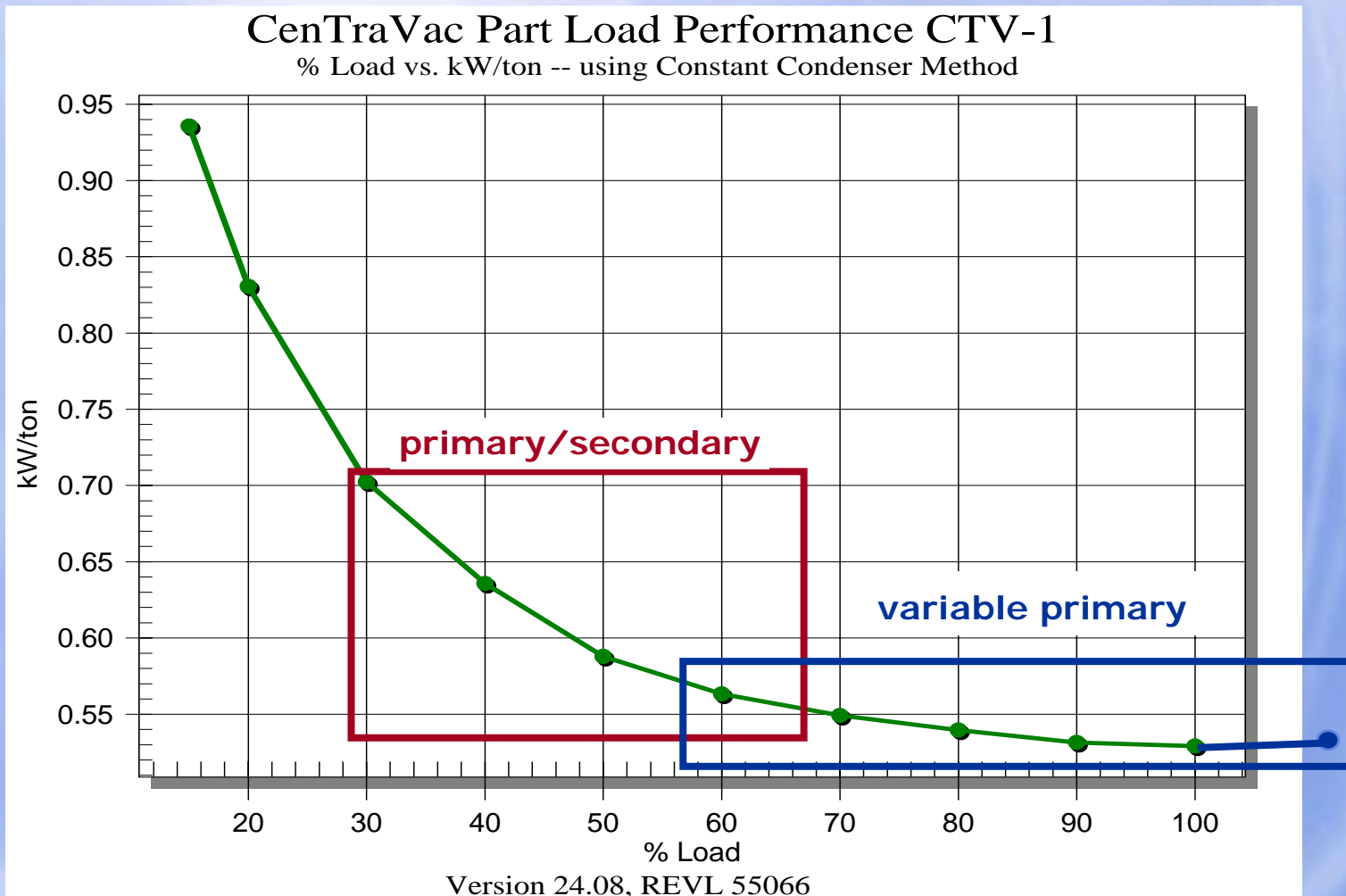


# Primary-secondary part load



# Improved Chiller Performance Part Load

[no ARI Relief]

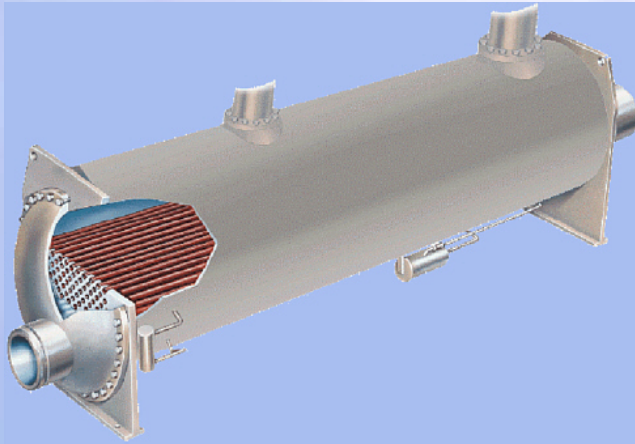


## chiller selection 고려 사항

- ◆ 증발기 냉수량 범위
- ◆ **Rate-of-change** 허용치
- ◆ 냉수량 “ **range-ability** ”
  - ◆ 설계 냉수량과 증발기 냉수량의 차

# chiller selection considerations

## 증발기 냉수량 범위



만액식 또는 **falling-film**  
증발기...

- ◆ Tube 주위를 흐르는 냉매
- ◆ Tube 를 지나는 냉수 흐름
- ◆ 냉수 통과 속도는 받아 들일 수 있는 냉수량을 한정한다.

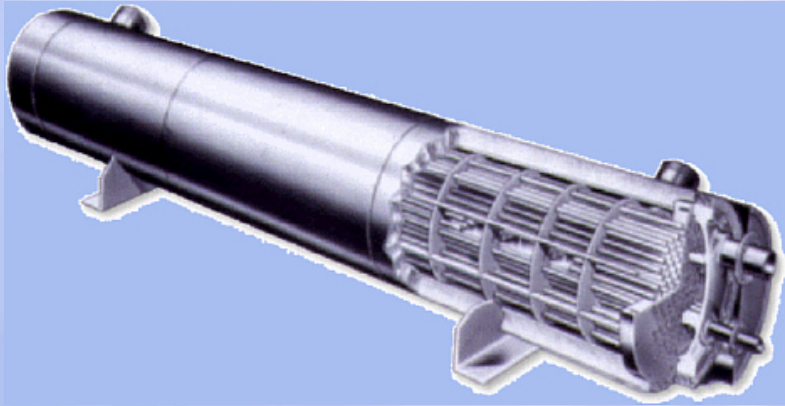
# chiller selection considerations

## 증발기 냉수량 범위

증발기의 최대 냉수량 또는 만액식, falling-film 증발기		유속, m/s	
		최소치	최대치
기존 범위		0,9144	3.3528
개선된 범위:	standard tubes	0.4572	—
	high-performance tubes	0.6096	—

# chiller selection considerations

## 증발기 냉수량 범위



### Direct-expansion evaporators (직팽식 증발기)...

- ◆ Tube를 통한 냉매 흐름
- ◆ Tube 주위를 흐르는 냉수
- ◆ Ton 당 유량에 대한 비율

# chiller selection considerations

## 증발기 냉수량 범위

	냉수량, m <sup>3</sup> /h/ton	
	최소치	최대치
<b>direct-expansion evaporators (직팽식 증발기)</b>	<b>0.273</b>	<b>0.817</b>

## chiller selection considerations

# Rate-of-Change Tolerance

chiller (compressor) type	유량 변화 허용치* (설계 유량의 %)
<ul style="list-style-type: none"><li>centrifugal</li></ul>	<b>10%</b> cooling 진행 <b>30%</b> 안정적인 cooling
<ul style="list-style-type: none"><li>helical-rotary</li></ul>	<b>10%</b> cooling 진행 <b>30%</b> 안정적인 cooling
<ul style="list-style-type: none"><li>scroll</li></ul>	<b>10%</b> 모든 응용 방법

\* 특정 **trane** 냉동기에 적용되는 허용치



chiller selection considerations

# Rate-of-Change Tolerance

## New chiller control technology:

- ◆ Centrifugal ...
  - “feed forward” control
  - 유량 보상
  - 50% per minute, all applications
  
- ◆ Helical-rotary ...
  - “feed forward” control
  - 10% per minute for process cooling
  - 30% per minute for comfort cooling

# 최소 냉수량 비율

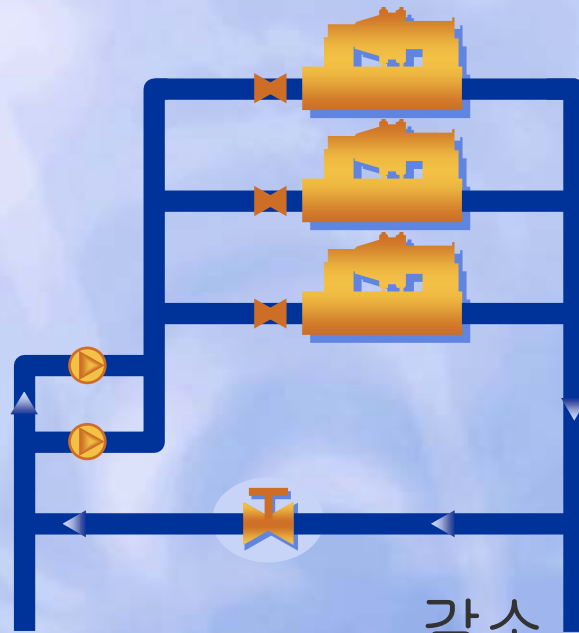
Evaporator(증발기)

$$\frac{\text{설계 유량}}{\text{최소 유량}} = 2 \text{ 이상}$$

Condenser(응축기)

$$\text{최소 유량} = 1 \text{ m/s}$$

# Variable Primary



증가  
적응력  
단순화  
신뢰성

감소  
설치 & 장비 금액  
공간  
energy